

## VAPOR RECOVERY ADAPTOR 1611 EN1524

### Eigenschaften

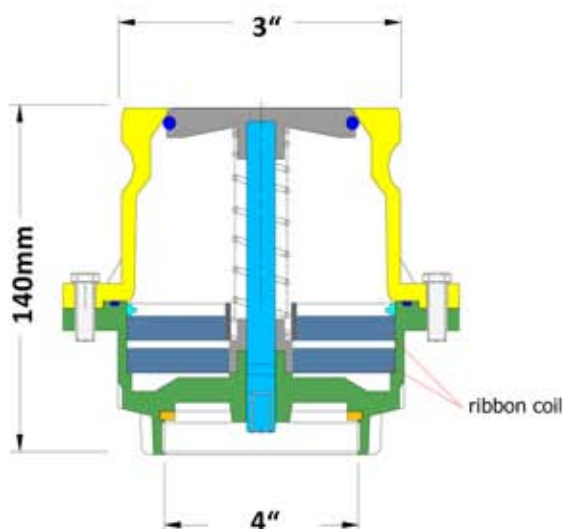
Gehäuse aus Aluminiumguss Schwarz Anodisiert  
 Flammensperre aus INOX Riboncoil  
 Zulassung EN ISO 16852 Ex II G IIA



### Beschrieb

Gasrückführungsadapter 4" auf 3" Innengewinde mit integrierter Flammensperre in Riboncoil. Für den Einbau wo es die Schachthöhe ohne eine Kürzung der Leitung es verunmöglicht die Deflagrationssicherung einzubauen.

Die kompakte Bauweise und die einfache Öffnung des Vapor Recovery Adaptors erleichtern die spätere Kontrolle, Reinigung und/oder Austausch der Flammensperre.



EN ISO 16852



**tankmaterial ag**

Feldmattstrasse 34, 6032 Emmen  
 Tel.: 041 260 71 34 - info@tankmaterial.ch